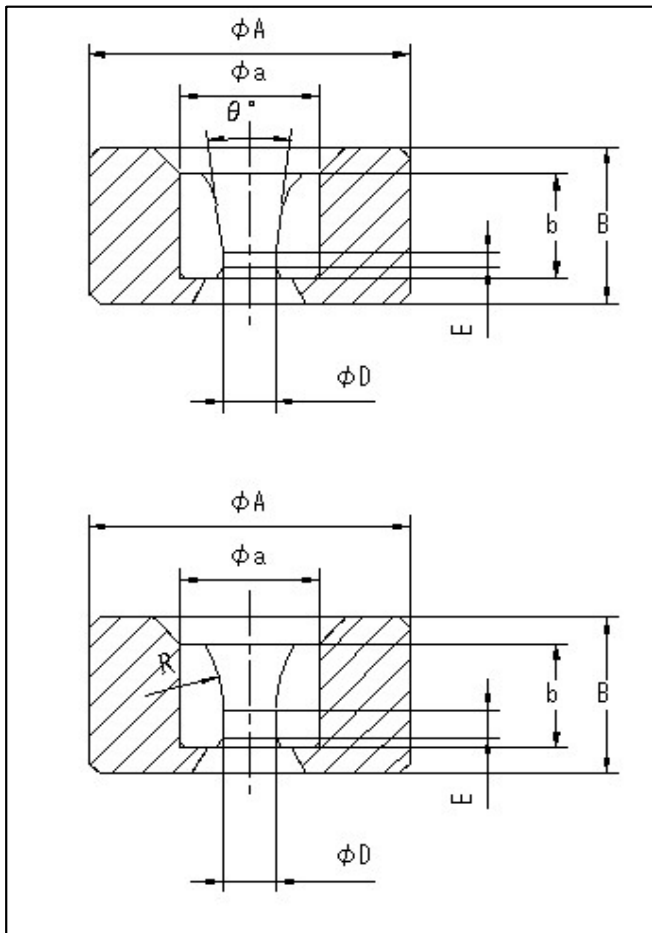


W型線・棒引き用ダイス



	D	a	b	E	R	A	B
W3	1.8- 3	12	8			30	15
W4	3 - 5	15	10			42	20
W5	5 - 7	20	14			55	24
W6	7 - 9	25	18			60	28
W7	9 - 12	30	22			70	35
W8	12 - 15	35	25	4	35	85	40
W9	15 - 18	40	27	5	35	100	45
W10	18 - 24	50	30	6	35	125	50
W11	24 - 30	60	35	7	35	145	60
W12	30 - 36	70	40	10	40	175	70
W13	36 - 44	80	45	10	50	195	80
W14	44 - 52	90	50	10	60	215	90
W15	52 - 62	100	50	10	60	230	90

	D	a	b	E	A	B
W103	1.5-2.5	12	8		30	15
W104	2.5 - 4	15	10		42	20
W105	4 - 6	20	14		55	24
W106	6 - 8	25	18		60	28
W107	8 - 10	30	22		70	35
W108	10 - 13	35	25	4	85	40
W109	13 - 16	40	27	4	100	45
W110	16 - 20	50	30	5	125	50
W111	20 - 26	60	35	6	145	60
W112	26 - 32	70	40	8	175	70
W113	32 - 38	80	45	9	195	80
W114	38 - 46	90	50	10	215	90
W115	46 - 54	100	50	10	230	90
W116	54 - 62	110	55	13	230	95
W117	62 - 70	120	55	13	245	95
W118	70 - 78	130	60	15	245	100
W119	78 - 86	140	60	15	260	100